

RCDZ2-□T 系列超强蒸发冷却自卸式电磁除铁器



适用范围：

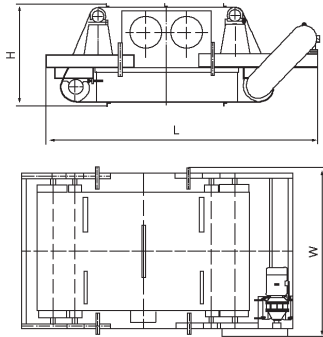
适用于输煤港口、大型火电厂、煤矿、矿山、建材等对除铁要求特别高的场所，可在粉尘、潮湿、海边盐雾腐蚀严重等恶劣环境下正常工作。

产品特点：

彻底解决普通除铁器存在的散热、吸力和适应环境三大难题。

技术特点：

- ◆励磁线圈采用分层绕组结构，可使蒸发冷却介质充分与线圈接触，大大提高了线圈的散热级力。
- ◆线圈工作温升低，仅为 40℃ 左右，大大减缓了线圈的老化速度，提高了除铁器的使用寿命。
- ◆应用高绝缘、沸点合适的冷却介质，提高了线圈的电气绝缘性能，保证运行安全可靠。
- ◆利用热力学相变原理冷却线圈，保证电磁除铁器运行温度低，且温度分布均匀。
- ◆蒸发冷却自循环系统因其良好的自适应和自调节能力，冷态和热态下的吸力相差较小，且温度不随外界环境的变化而变化。
- ◆自动卸铁，维护简便，滚筒腰鼓形结构，具备皮带自动纠偏功能，特制全密封轴承座，迷宫式密封结构，能够适应现场粉尘大的应用场合。



主要技术参数：

| 型号 | 项目参数 | 冷却方式 | 适应带宽 mm | 额定吊高 mm | 磁场强度 mT | 蒸发冷却励磁功率 ≤ kw | 冷却风机功率 kw | 驱动功率 kw | 适应带速 ≤ m/s | 外形尺寸 mm L×W×H | 重量 kg |
|----------|------|------|---------|---------|---------|---------------|-----------|----------------|------------|----------------|-------|
| RCDZ2-10 | T1 | 蒸发冷却 | 1000 | 300 | 90 | 6.5 | 2.2×1 | 3 | 5.8 | 3350×1950×1370 | 3950 |
| | T2 | | | | 120 | 9.5 | | 3 | | 3350×1950×1370 | 4300 |
| | T3 | | | | 150 | 15 | | 4 | | 3450×1950×1370 | 4550 |
| RCDZ2-12 | T1 | | 1200 | 350 | 90 | 9 | 2.2×1 | 4 | | 3350×1950×1370 | 4200 |
| | T2 | | | | 120 | 14 | | 4 | | 3350×1950×1370 | 4500 |
| | T3 | | | | 150 | 20 | | 5.5 | | 3500×2165×1370 | 6600 |
| RCDZ2-14 | T1 | | 1400 | 400 | 90 | 14 | 2.2×1 | 4 | | 3400×2165×1370 | 4520 |
| | T2 | | | | 120 | 20 | | 5.5 | | 3500×2165×1370 | 5760 |
| | T3 | | | | 150 | 29 | | 5.5 | | 3750×2360×1450 | 7560 |
| RCDZ2-16 | T1 | | 1600 | 450 | 90 | 18 | 2.2×2 | 5.5 | | 3500×2165×1370 | 5720 |
| | T2 | | | | 120 | 28 | | 7.5 | | 3750×2360×1450 | 7600 |
| | T3 | | | | 150 | 32 | | 7.5 | | 3950×2550×1500 | 8700 |
| RCDZ2-18 | T1 | 1800 | 500 | 90 | 26 | 2.2×2 | 7.5 | 3750×2360×1450 | 7750 | | |
| | T2 | | | 120 | 32 | | 7.5 | 3950×2550×1500 | 8850 | | |
| | T3 | | | 150 | 40 | | 11 | 4000×2550×1500 | 11600 | | |
| RCDZ2-20 | T1 | 2000 | 550 | 90 | 30 | 2.2×2 | 11 | 3950×2550×1500 | 8950 | | |
| | T2 | | | 120 | 39 | | 11 | 4000×2550×1500 | 11950 | | |
| | T3 | | | 150 | 41 | | 11 | 4260×2650×1520 | 15000 | | |
| RCDZ2-22 | T1 | 2200 | 600 | 90 | 39 | 2.2×2 | 11 | 4000×2550×1500 | 10950 | | |
| | T2 | | | 120 | 42 | | 11 | 4250×2600×1500 | 15560 | | |
| | T3 | | | 150 | 45 | | 15 | 4500×2850×1550 | 17800 | | |
| RCDZ2-24 | T1 | 2400 | 650 | 90 | 40 | 2.2×2 | 15 | 4260×2600×1520 | 15200 | | |
| | T2 | | | 120 | 46 | | 15 | 4500×2850×1550 | 18500 | | |
| | T3 | | | 150 | 54 | | 15 | 4800×3050×1600 | 19600 | | |

(仅供参考)